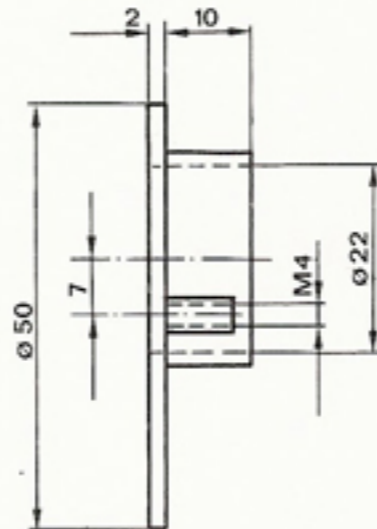
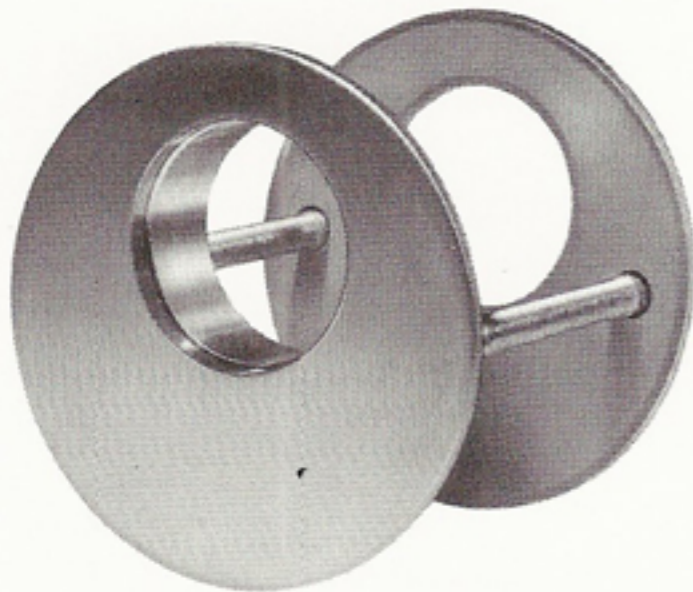
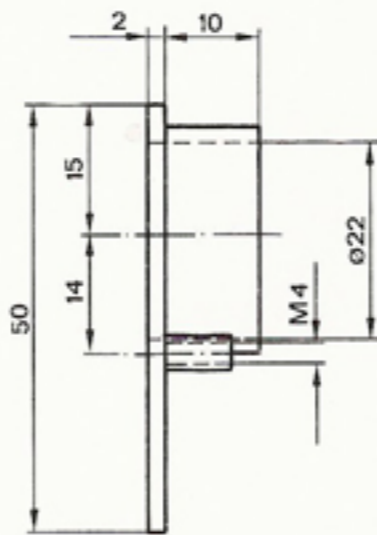


Sicherheitsrosetten

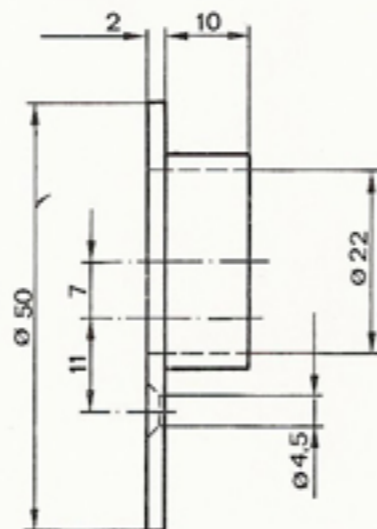
1.2



Sicherheitsrosette A 50/0
runde Ausführung für Holz und Metalltüren, Chromnickelstahl, mit vertiefter Rosette. Rosettenhöhe 2 mm für zu kurze Zylinder bis 10 mm.

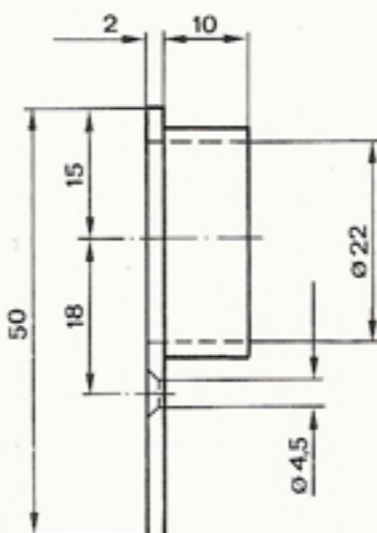
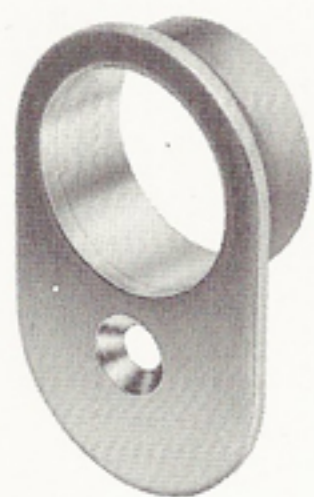


Sicherheitsrosette B 32/0
ovale Ausführung für Metalltüren mit schmalem Rahmen. Chromnickelstahl, mit vertiefter Rosette. Rosettenhöhe 2 mm für zu kurze Zylinder bis 10 mm.



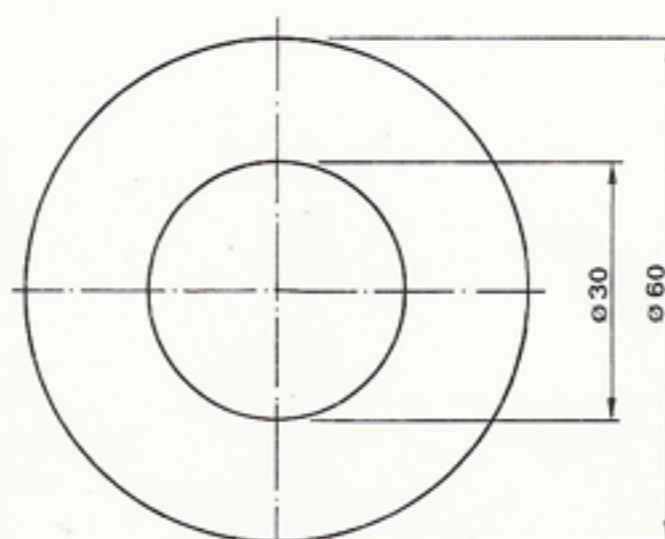
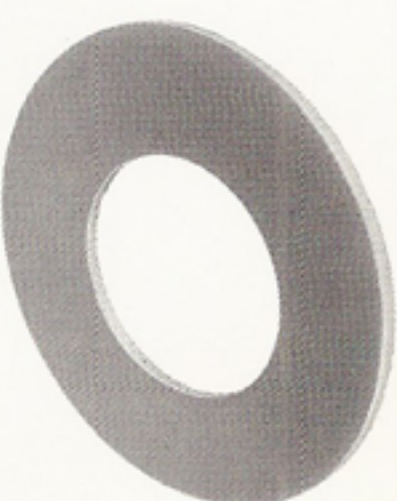
Rosette rund A-1/0
mit vertiefter Rosette, 1 Befestigungsloch, Chromnickelstahl.

Rosette rund A-2/0
do. jedoch mit 2 Befestigungslöchern.



Rosette oval B-1/0
mit vertiefter Rosette, 1 Befestigungsloch, Chromnickelstahl.

Rosette oval B-1/0
do. jedoch mit 2 Befestigungslöchern.



Rosette rund G 50/2
für Aussenzylinder. 15 mm breit, geeignet beim umbauen von excentrischen Zylindern auf Kaba-/Keso-Zylinder. Chromnickelstahl \varnothing 60 mm.