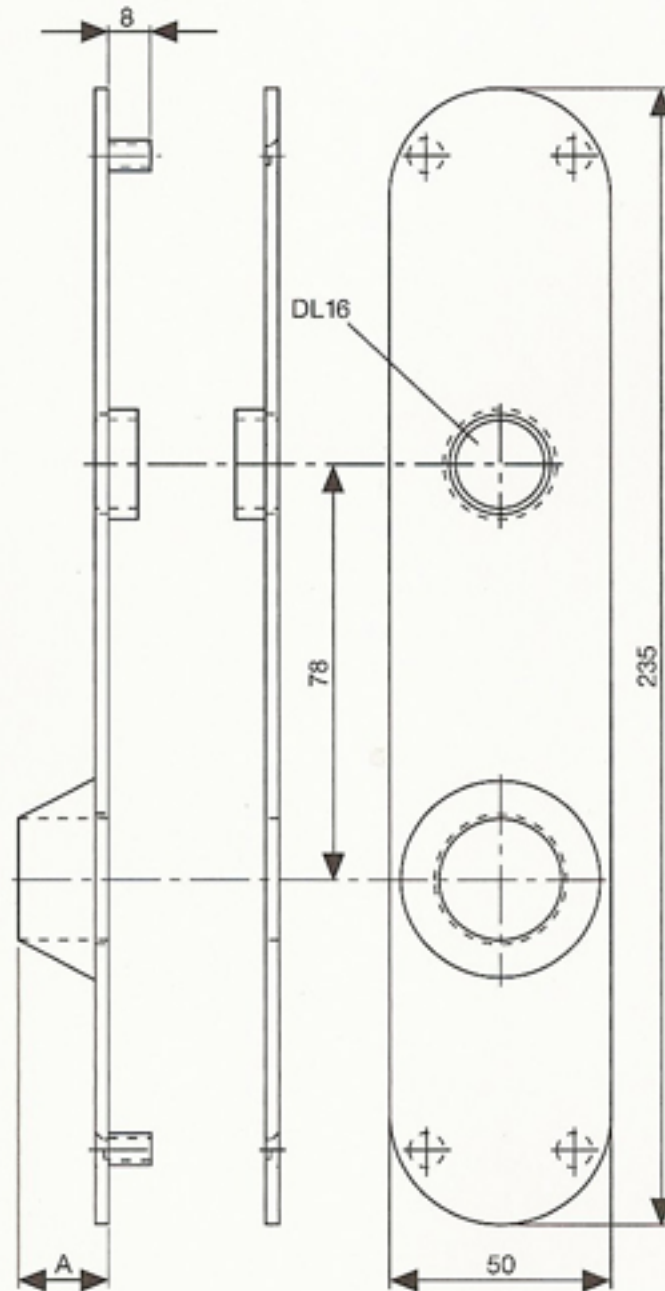
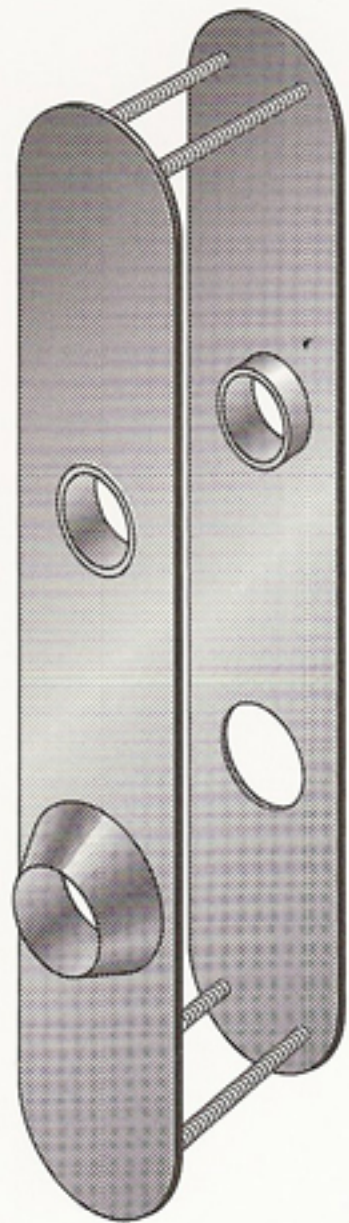


Sicherheitslangschilder

1.7

für Wohnungstüren



Sicherheitslangschild L 42 K

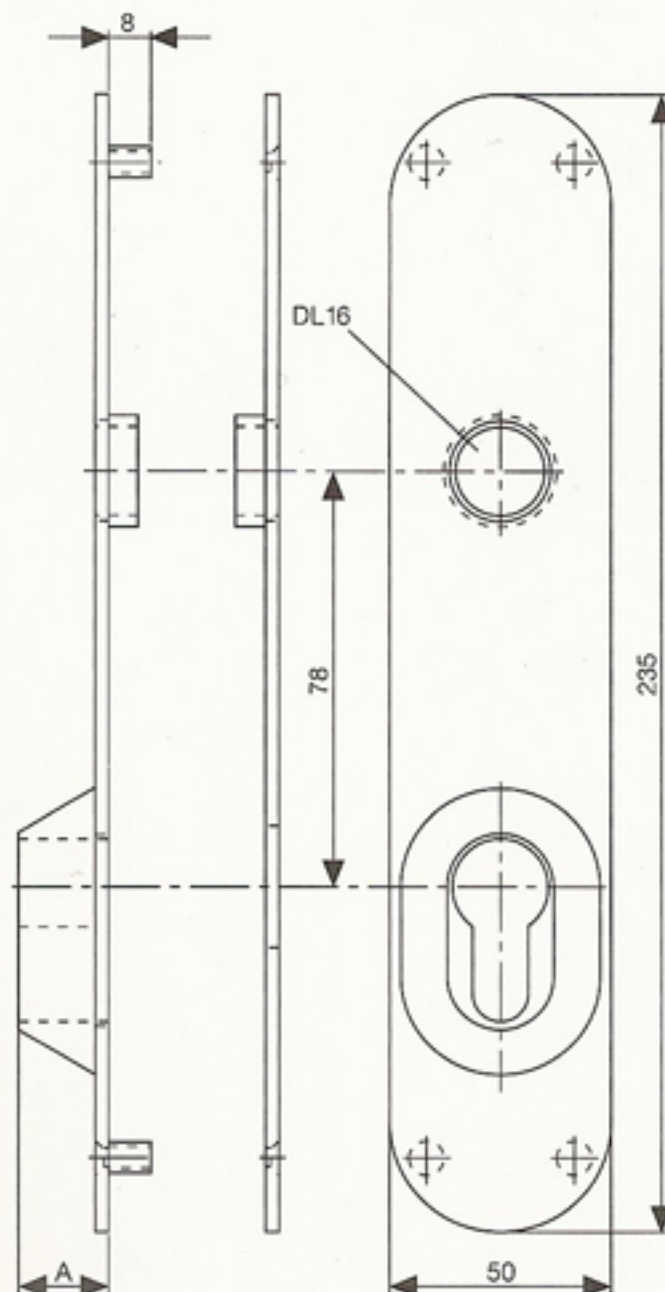
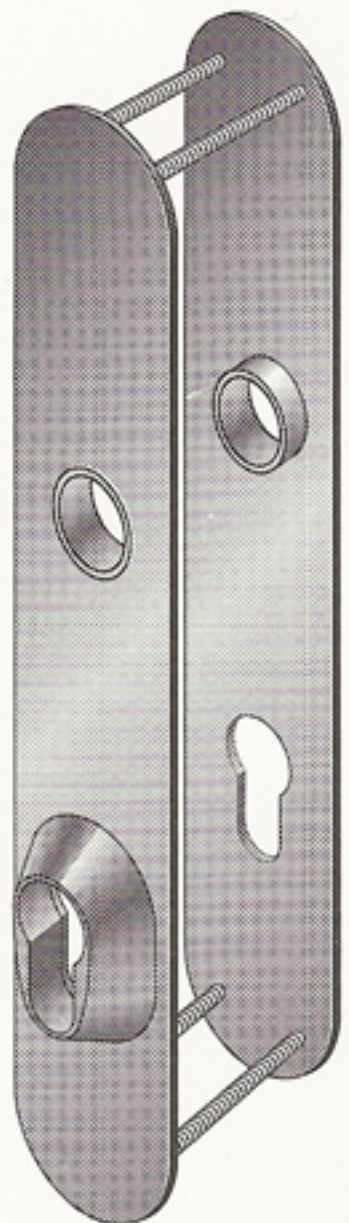
mit direkt aufmontierter Sicherheitsrosette.
Lieferbare Schildhöhen A: 2, 6, 8, 10, 12, 14, 16, 18 und 20 mm (mit Rosette).

Material/Ausführung

Rostfreier Stahl
Standard-Lochdistanz 78 mm
Drückerführung \varnothing 16 mm.

Normalzubehör:

1 Innenschild
4 Befestigungsschrauben M 4 x 40 mm.



Sicherheitslangschild L 42 H

mit direkt aufmontierter Sicherheitsrosette,
mit Hahnprofilzylinder-Lochung.
Lieferbare Schildhöhen A: 2, 6, 8, 10, 12, 14, 16, 18 und 20 mm (mit Rosette).

Material/Ausführung

Rostfreier Stahl
Standard-Lochdistanz 78 mm
Drückerführung \varnothing 16 mm.

Normalzubehör:

1 Innenschild
4 Befestigungsschrauben M 4 x 40 mm.